

Sistema di visione



Sistema Top-side



Sistema Multi-lato



Codici 1D & 2D



Applicazioni Sorting



Unattended Scanning Systems

Descrizione Generale

Il sistema di visione DV9500 è la soluzione Datalogic per le applicazioni che richiedono la lettura ad alte prestazioni di codici lineari e 2D basata sulla tecnologia di visione.

Tecnologia avanzata: il sistema di visione DV9500 è disponibile in 5 modelli differenti e tutti dotati di un sensore CCD 6K ad alta velocità. L'avanzato sistema di auto-focus fornisce le prestazioni migliori del mercato in termini di esattezza e ripetibilità e l'elevata velocità di reazione permette di leggere anche quando l'intervallo tra i pacchi è minimo. L'elevata qualità dell'ottica e l'elettronica avanzata consentono al sistema di visione DV9500 la cattura di immagini in scala di grigi ad alta qualità, su pacchi trasportati su conveyor molto veloci.

Eccezionali prestazioni di lettura: le immagini ad alta risoluzione vengono processate dal sistema di decodifica DD9500 che è in grado di decodificare velocemente in modo omni-direzionale codici a barre lineari e bidimensionali di bassa qualità, etichette sotto film plastico, codici danneggiati o immagini scadenti di simbologie anche su sfondo non uniforme.

Gestione intelligente delle immagini: le immagini ad alta risoluzione acquisite dal sistema sono particolarmente adatte nelle applicazioni OCR e di video-codifica. Grazie al DD9500 è inoltre possibile salvare le immagini acquisite e renderle disponibili per analisi di qualità fuori linea e per operazioni di verifica del processo di tracciatura.

Concetto di flessibilità e modularità: la telecamera DV9500 può essere installata in configurazione multi-lato fino a sei lati (superfici superiore, inferiore e laterali) o integrata in un sistema laser per rendere le applicazioni più performanti mantenendo un ottimo rapporto prezzo/prestazione. Gli illuminatori LED, appositamente progettati per DOF ampi o ridotti, completano il sistema rendendolo maggiormente flessibile e versatile.

Il sistema di visione DV9500: La modularità del sistema e il pratico software di configurazione Genius™ rendono l'installazione e la sostituzione della camera semplice ed intuitiva.

Caratteristiche

- > Prestazioni di lettura eccezionali in presenza di codici di scarsa qualità sotto pellicola
- > Elevate prestazioni di lettura anche su conveyor ad alta velocità
- > Soluzione modulare Multi-lato
- > Tecnologia CCD lineare
- > Sistema avanzato di autofocus brevettato
- > Salvataggio Immagini
- > Installazione e sostituzione facile e flessibile
- > Diagnostica e controllo remoti
- > Sinergia con tecnologie laser

Applicazioni

- > Applicazioni postali e di logistica
- > Distribuzione
- > Lettura di codici a barre 1D e 2D su pacchi
- > Lettura Multi-side
- > Adatto per applicazioni OCR e video-codifica

Specifiche tecniche**SISTEMA DELLA CAMERA**

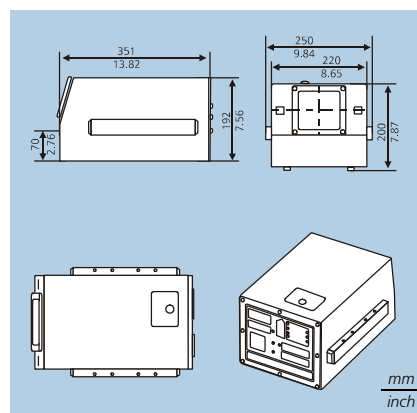
ALIMENTAZIONE	24 VDC
CONSUMO	30 W
RISOLUZIONE DELL'IMMAGINE	110 - 260 DPI (a seconda dell'applicazione)
COPERTURA CONVEYOR	Fino a 1000 mm
PROFONDITÀ DI CAMPO	Fino a 1000 mm
VELOCITÀ DEL CONVEYOR	Fino a 3,0 m/s
LENTI SUPPORTATE	Lenti commerciali di elevata qualità (50 mm, 85 mm, 105 mm, 192 mm)
IMMAGINE STANDARD	Immagine a 8 bit in scala di grigi
INTERFACCIA VIDEO	Camera Link, (Parallela 16 bit LVDS bus, 32 bit LVDS disponibile a richiesta)
COMUNICAZIONI	COM1, COM2: RS232 fino a 115,2 Kbit/s; COM3: RS485 full duplex
INGRESSI DIGITALI	2 optoisolati
DIMENSIONI	Vedi disegni
PESO (APPROX)	13 Kg
TEMP. DI FUNZIONAMENTO	0° ÷ 40° C
TEMP. DI IMMAGAZ.	-20 ÷ 70° C
UMIDITÀ	Fino al 95% senza condensa
CLASSE DI PROTEZIONE	IP64 (sezione ottica)

SISTEMA DI DECODIFICA

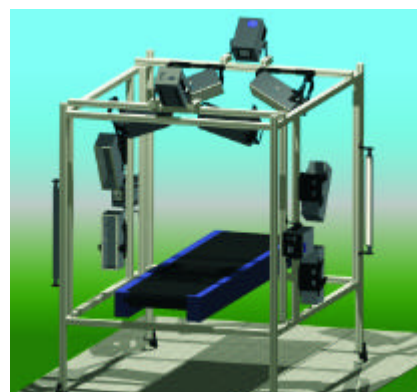
CPU	Pentium IV, processore 2,8 GHz (o successivo), 400 MHz FSB
RAM	512 Mbytes
ORIENTAMENTO ETICHETTA	360° omni-direzionale completa
CODICI LETTI	Code 128, Code 39, Interleaved 2/5, EAN/UPC, codici postali e tutti i codici a barre più noti
CODICI 2D LETTI	PDF417, Datamatrix; Maxicode, e i più comuni codici bidimensionali
INFORMAZIONI DI USCITA	Etichetta decodificata, salvataggio immagini
COMUNICAZIONE	Seriale RS232, Seriale RS422/RS485, 2 10/100 Mbps Ethernet
DIMENSIONI	Case Mini tower o 2U altezza 19" per montaggio contenitori rack
OPZIONI	I/O board, RS422/485 board, RS232 board, Monitor, tastiera, Mouse, 19" Rack Cabinet

SISTEMA DI ILLUMINAZIONE

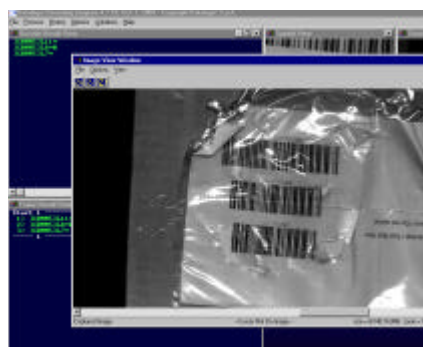
ALIMENTAZIONE	24 Vdc ±10%
CONSUMO	45 W
TEMP. DI FUNZIONAMENTO	-20 ÷ 70 °C
TEMP. DI IMMAGAZ.	0 ÷ 45 °C
EMISSIONE LUNGHEZZA D'ONDA	627 nm
DIMENSIONI	500 x 198 x 160
PESO	7,1 Kg.

Dimensioni

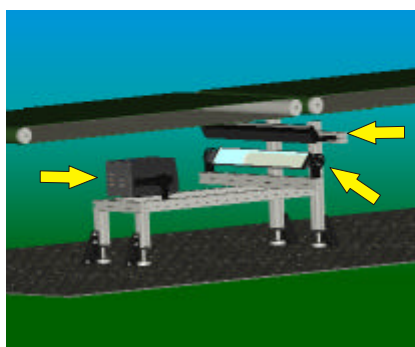
Sistema di visione standard

Soluzioni Multi-lato

Soluzione multi-lato

Caratteristiche distintive

Codici danneggiati sotto pellicola



Approccio modulare per spazi ridotti



Facile integrazione in sistemi laser esistenti