

DX8200A

Scanner Laser Omni-direzionale
ad alte prestazioni

DATALOGIC
Your Life. Our Enthusiasm™



Unattended Scanning Systems

Descrizione Generale

Il nuovo DX8200A è uno scanner laser omni-direzionale ad elevate prestazioni espressamente progettato per il mercato delle applicazioni di Sorting e del Transportation & Logistics.

Datalogic ha fatto tesoro dell'esperienza fatta con il DX8200 per sviluppare il DX8200A, rendendolo quindi più compatto e aumentandone le prestazioni nella lettura omni-direzionale.

Il DX8200A si basa sulla struttura a 3 diodi che consente di ottenere un'imbattibile profondità di campo in tempo reale. Il miglioramento della tecnologia ASTRA™ con i 3 diodi laser, garantiscono una focalizzazione elettronica, (non esistono parti meccaniche in movimento) a seconda della distanza del codice dallo scanner, va ad aumentare prestazioni di lettura già impressionanti e si traduce così in una elevata probabilità di successo nella lettura dei codici a barre posti su qualsiasi oggetto in qualunque posizione visto che lo scanner focalizza il codice e non il profilo dell'oggetto.

La tecnologia avanzata ASTRA™ offre inoltre la funzione PackTrack™ permette di ridurre la distanza minima degli oggetti, incrementando notevolmente la produttività dell'impianto.

La piattaforma software del DX8200A si basa sul programma GENIUS™ che consente il controllo completo dello scanner tramite sw. Grazie alla nuova tecnologia DIGITECH™ per i processi di digitalizzazione del segnale ottico, tutti i parametri analogici dello scanner vengono configurati con GENIUS™. Lo scanner può essere quindi personalizzato semplicemente agendo via GENIUS sui parametri e la configurazione può essere salvata e replicata. Il DX8200A è completamente compatibile con il DS8100A, con tutti gli scanner della famiglia 6000 (DS6300, DS6400, DS6500) e con il controller industriale SC6000, rendendo l'offerta Datalogic rendendo la soluzione ancora più versatile e offrendo così numerose possibilità e soluzioni capaci di soddisfare ogni esigenza applicativa. La connettività è stata potenziata con l'introduzione delle connessione Ethernet integrata con l'implementazione dei protocolli TCP-IP, Ethernet/IP, Modbus TCP e Profinet. Nel nuovo DX8200A sono inoltre disponibili le connettività Profibus e DeviceNet.

Il pratico display dotato di tastiera consente di utilizzare il DX8200A senza utilizzare il PC offrendo così un'interfaccia semplice e completa, mentre la nuova funzione di ASR™ (Automatic Scanner Replacement) consente la sostituzione automatica dello scanner.

Caratteristiche

- > Lettura Omni-direzionale
- > Algoritmo ACR™-4 per la ricostruzione del codice
- > Sistema di focalizzazione elettronica ASTRA™
- > Tecnologia Digitech™ per i processi di digitalizzazione del segnale ottico
- > Sistema PACKTRACK™ per la riduzione della distanza tra gli oggetti
- > GENIUS™ : Sw multi-language per una semplice configurazione/setup
- > Display e tastiera
- > Connettività integrata Ethernet TCP/IP su diversi modelli

Applicazioni

- > Smistamento e tracciamento pacchi postali/corrieri
- > Sistemi di identificazione in magazzini automatizzati
- > Sistemi di smistamento bagagli negli aeroporti

Specifiche tecniche

CARATTERISTICHE ELETTRICHE

ALIMENTAZIONE 20 ÷ 30 Vdc, o 85 ÷ 264 Vac, 50 ÷ 60 Hz, 30 VA a seconda del modello utilizzato
CONSUMI 30 W

CARATTERISTICHE MECCANICHE

DIMENSIONI 470 x 300 x 147 mm
PESO 11 Kg
MATERIALE INVOLUCRO Acciaio

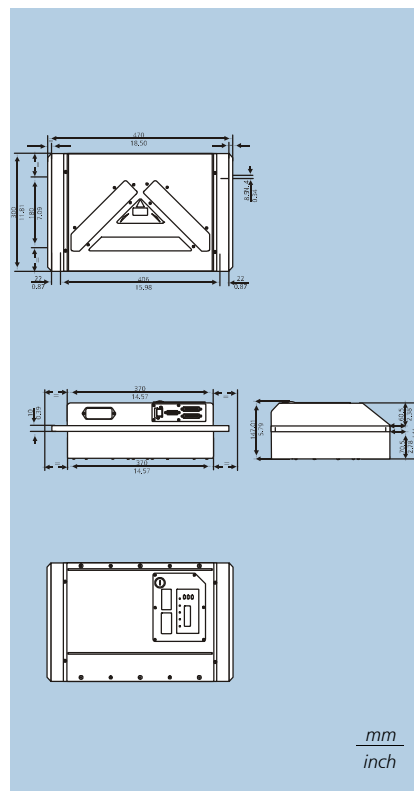
PRESTAZIONI

SORGENTE LUMINOSA Diodo Laser visibile (650 nm)
RICEVITORE Fotodiodo "Avalanche"
VELOCITÀ DI SCANSIONE 1000 scan/sec (500 scan per linea)
PATTERN DI LETTURA Singola-a croce
CODICI LETTI Le simbologie più comuni incluse famiglia 2/5, Code 39, Code 128, EAN/UPC, EAN 128
AUTODISCRIMINAZIONE Fino a 10 codici differenti
INTERFACCE DISPONIBILI Interfaccia principale RS232/RS485 /Half Duplex e Full Duplex;
Velocità di baud 115,200 bauds;
Interfaccia Aux. RS232
LONWORKS Net con Master/Slave (Velocità di baud: 1,250 Mbauds)
SEGNALI DI INGRESSO 3 programmabili e 1 'Encoder' (transistor NPN/PNP)
SEGNALI DI USCITA 3 programmabili (transistor NPN/PNP)
SETUP Tramite porta seriale e GENIUS™, software in ambiente Windows™
MODALITÀ OPERATIVA (Seriale) 'On line', 'Serial on line', 'Automatic', 'Continuous', 'PackTrack', 'Test'
DISPLAY LCD a 2 line per 20 caratteri
TASTIERA 3 tasti
INDICATORI LED 6 LED indicatori di stato
CLASSIFICAZIONE LASER IEC 825 Classe 2
CONTROLLO DEL LASER Sistema di sicurezza che spegne il laser in caso di rallentamento o malfunzionamento del motore

AMBIENTE

TEMP. DI FUNZIONAMENTO 0 ÷ 50 °C
TEMP. DI IMMAGAZ. -20 ÷ 70 °C
UMIDITÀ 90% senza condensa
RESISTENZA ALLE VIBRAZIONI IEC 68-2-6 test FC, 1,5 mm @ 5 ÷ 8.9 Hz; 0.5 G @ 8.9 ÷ 150 Hz; 2 ore su ogni asse
RESISTENZA AGLI URTI IEC 68-2-27 test EA 15 G, 11 ms; 3 urti su ogni asse
CLASSE DI PROTEZIONE IP64 (IP65 opzionale)

Dimensioni



Condizioni di lettura standard

I parametri indicati nella tabella seguente devono essere presi in considerazione per determinare le condizioni di lettura di un'applicazione omnidirezionale. La tabella mostra l'altezza minima del codice consentita per definire la velocità del conveyor e la risoluzione del codice stesso. La tabella fa riferimento a barcode della famiglia Code 128.

ALTEZZA MINIMA DEL CODICE PER LA LETTURA OMNI-DIREZIONALE (mm)						
VELOCITÀ DEL CONVEYOR (m/s)	0.5	1	1.5	2	2.5	3
0,25	8	10	12	14	16	18
CODE 128	0,30	9	11	13	15	19
RISOLUZIONE DEL CODICE (mm)	0,33	9	11	13	15	20
	0,38	10	12	14	16	20
	0,50	12	14	16	18	22
	0,72	16	18	19	21	26
	1,00	22	23	24	26	30

Per i parametri di utilizzo fuori dalle condizioni indicate e per sfruttare al meglio le prestazioni del DX8200A, Datalogic consiglia di contattare il supporto tecnico locale per una valutazione completa.