



# DLC7070-M

## CCD GUN™

### Caratteristiche

- Distanza di lettura istintiva
- Sofisticata tecnologia CCD per la lettura a distanza
- Ergonomia e naturalezza d'uso  
Affidabilità e robustezza
- Supporto per applicazioni "hands free" (Retail)
- Interfaccia uomo/macchina: doppio beeper e LED di grandi dimensioni
- MFRS™ (Multi-Feedback Reading System)
- Decoder multistandard con cavi plug-in universali
- IHHC™ (Intelligent Hand-Held Controller)
- Microprocessore a 25 Mhz

### Applicazioni

- Raccolta dati in punti di vendita ed ambienti di ufficio
- Raccolta dati in ambienti industriali non difficili

### Descrizione Generale

Il nuovo lettore Datalogic DLC7070-M, che legge ad una distanza massima di circa 40 cm, è basato sulla più avanzata tecnologia CCD, fino ad oggi specifica della lettura a contatto, con risultati operativi di pari livello se non migliori rispetto alla tecnologia laser.

Con lo sguardo sempre puntato verso l'utilizzatore il DLC7070-M CCD GUN™ presenta attente soluzioni di tipo ergonomico studiate per ottimizzarne la maneggevolezza e la facilità d'uso.

Dopo attente analisi di mercato principalmente indirizzate ad individuare le necessità funzionali degli utilizzatori in ambienti applicativi quali vendita al dettaglio, banche, uffici postali ed assicurativi, Datalogic ha individuato nel campo di lettura che va da 3 a 18 cm la distanza tipica alla quale l'utente si pone per la lettura del codice a barre. Tale distanza è stata definita **DISTANZA ISTINTIVA DI LETTURA**.

Sulla base di queste informazioni Datalogic ha studiato un nuovo lettore in grado di fornire le migliori prestazioni nel campo della "lettura istintiva".

Una lettura "aggressiva" e affidabile grazie al sofisticato sistema ottico che forte del fascio di illuminazione concentrato garantisce naturalezza nel puntamento del codice; LED luminosi di grandi dimensioni e beeper di ottima sonorità rendono inoltre inconfondibili i segnali di avvenuta lettura.

Il sistema ottico, senza parti in movimento, è montato su "shock absorbers", garantendo pertanto alta affidabilità e robustezza anche dopo ripetute cadute; inoltre il pulsante è testato per diverse migliaia di operazioni.

Questa è un'importante sfida che solo il leader Europeo della tecnologia CCD poteva sostenere.

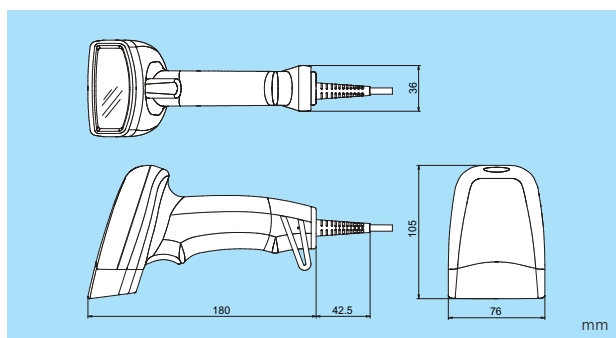
## Modelli ed Accessori

MODELLO	DESCRIZIONE			Nr. ORDINE
DLC7070-M1	CCD Gun con decoder multistandard			901251000
ACCESSORI		CAVO SPIRALATO	CAVO DIRITTO	
CAB355	Cavo spiralato RS232 25-pin maschio	•		90A051280
CAB346	Cavo spiralato RS232 25-pin femmina	•		90A051190
CAB345	Cavo spiralato RS232 9-pin femmina	•		90A051180
CAB347	Cavo spiralato emulazione di tastiera per PS2	•		90A051200
CAB356	Cavo spiralato emulazione di tastiera per AT/XT	•		90A051290
CAB320	Cavo RS232, connettore 25-pin maschio (configurazione DTE)		•	90G001000
CAB328	Cavo RS232, connettore 25-pin femmina (configurazione DCE)		•	90G001080
CAB327	Cavo RS232, connettore 9-pin femmina (configurazione DCE)		•	90G001070
CAB321	Cavo mindin emulazione di tastiera per IBM PS/2		•	90G001010
CAB322	Cavo din emulazione di tastiera per IBM AT/XT		•	90G001020
CAB324	Cavo din 240° emulazione di tastiera per IBM vdt. 31xx, 32xx, 37xx		•	90G001040
CAB325	Cavo emulazione di tastiera per IBM vdt. 3151, 34xx		•	90G001050
CAB326	IBM vdt. 3153, wedge cable		•	90G001060
CAB323	Cavo emulazione di penna, connettore 9-pin maschio		•	90G001030
Manuale d'istruzioni	Manuale d'istruzioni per le serie DLC7000 e DLL6000			90ACC1460
STD7070	Supporto per DLC7070			90ACC1460
PG5 (110 Vac)	Alimentatore			B9751038
PG5 (220 Vac)	Alimentatore			B9751037

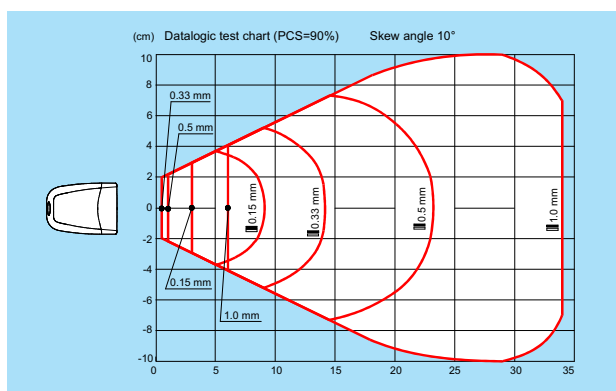
## Specifiche tecniche

ALIMENTAZIONE	5 Vdc ±5%
CONSUMO	150 mA (max) 500 µA in modalità sleep (modalità operativa da programmare)
SORGENTE LUMINOSA	LED rosso visibile
RISOLUZIONE MASSIMA	0,13 mm (PCS 90%)
VELOCITÀ DI SCANSIONE	100 scan/sec
CONTRASTO DI STAMPA (min)	15%
CAMPO DI LETTURA	40 ÷ 200 mm
PROFONDITÀ DI CAMPO	135 mm (EAN 13 M=1 PCS 90%) 280 mm (CODE 39 1mm PCS 90%)
DISTANZA DI LETTURA	5 ÷ 140 mm (EAN 13 M=1 PCS 90%) 60 ÷ 340 mm (CODE 39 1mm PCS 90%)
DECODIFICATORE	Decoder mascherato a singolo chip, 25 MHz
SENSORE	CCD 2048 pixel
INDICATORI DI LETTURA	"Good Read" LED, beeper
ANGOLO DI LETTURA	45°
Skew	±64° (EAN 13 M=0.8 PCS 90%)
Pitch	±42° (EAN 13 M=0.8 PCS 90%)
Tilt	±28° (EAN 13 M=1.2 PCS 90%)
CODICI A BARRE	2/5 family, Code 39, Code 93, Code 128, Code 32, Code 39 CIP, EAN 128, EAN/UPC, Codabar
METODO DI PROGRAMMAZIONE	Manuale Mediante speciali bar code Automatico (con RS232) Comandi SW tramite la porta seriale
INTERFACCE	RS232 (baud rate 150 ÷ 19200 bit/sec) Wedge (IBM PC XT/AT/PS2, Terminali IBM 31xx, 34xx, 37xx, IBM PC/XT, Note Book, IBM SURE ONE e compatibili), Emulazione penna
DIMENSIONI (senza cavo)	180 x 105 x 76 mm
PESO	230 g circa
MATERIALE INVOLUCRO	ABS
LUNGHEZZA DEL CAVO	2 m
CONDIZIONI LUCE AMBIENTALE	Fino a 50.000 lux (EAN 13 M=0,8 PCS 90%)
TEMPERATURA DI FUNZ.	0 ÷ 55°C
TEMPERATURA DI IMMAGAZ.	-20 ÷ 70°C
UMIDITÀ	90% senza condensa
RESISTENZA AGLI URTI	Caduta da 1 m su cemento
CLASSE DI PROTEZIONE	IP30

## Dimensioni



## Diagramma di lettura



**DATALOGIC DL**  
Bar Code & More

La DataLogic si riserva il diritto di apportare modifiche senza preavviso

**Corporate Headquarters**  
DataLogic S.p.A.  
Tel. +39 051/6459211  
Fax +39 051/726562  
headquarters@datalogic.it

**Australia**  
DataLogic PTY. LTD.  
Tel. +61 3/95589299  
Fax +61 3/95589233  
sales@datalogic.com.au

**Austria**  
DataLogic Handelges. MBH  
Tel. +43 2236/25882  
Fax +43 2236/258825  
datalogic@ins.at

**Denmark**  
DataLogic AB  
Tel. +45 44/209970  
Fax +45 44/209972  
info@datalogic.se

**France**  
DataLogic France S.A.  
Tel. +33 1/60921111  
Fax +33 1/69072631  
dlfrance@worldnet.fr

**Germany**  
DataLogic GmbH  
Tel. +49 7026/6080  
Fax +49 7026/5746  
datalogic.gmbh@t-online.de

**India**  
DataLogic (India) Private Ltd.  
Tel. +91 80/5584440  
Fax +91 80/5582896  
datalog@blr.vsnl.net.in

**Japan**  
Izumi DataLogic Co., Ltd.  
Tel. +81 78/2723400  
Fax +81 78/2722003  
idmarke@infoweb.or.jp

**Netherlands**  
DataLogic Optic Electronics BV  
Tel. +31 346/572888  
Fax +31 346/568736  
datalogic.gmbh@t-online.de

**Spain**  
DataLogic France S.A.  
Tel. +34 93/3221227  
Fax +34 93/4394136

**Sweden**  
DataLogic AB  
Tel. +46 40/385000  
Fax +46 40/181849  
info@datalogic.se

**United Kingdom**  
DataLogic UK Ltd.  
Tel. +44 1582/464900  
Fax +44 1582/464999  
enquiries@datalogic.demon.co.uk

**U.S.A.**  
DataLogic Inc.  
Tel. +1 606/6897000  
Fax +1 606/3344970  
info@datalogic.com



**DataLogic Quality Partner**



Questi prodotti sono disponibili attraverso la rete europea di Quality Partner DataLogic.

