



DLL5510-M

Lettore manuale a raggio laser

Caratteristiche

- ARCHITETTURA MULTISTANDARD AVANZATA
- Tecnologia *PUZZLE SOLVER™*
- Data editing e formatting
- Field update
- Aggressività di lettura
- Forma di pistola
- Impugnatura ergonomica
- Stand per lettura "a mano libera"
- OLE for POS compatibile 

Applicazioni

- Raccolta dati in ambienti commerciali ed uffici
 - EPOS (Electronic Point of Sale)
 - Biblioteche
 - Banche
 - Assicurazioni
- Raccolta dati in ambienti industriali leggeri
 - Avanzamento produzione
 - Controllo produzione

Descrizione generale

Il design innovativo, l'ergonomia e la facilità d'uso, abbinate alle eccezionali prestazioni di lettura ed alla massima flessibilità nella configurazione software, rendono il nuovo lettore **DLL5510-M Skylight™** la soluzione ideale in termini di rapporto qualità/prezzo per tutti i tipi di applicazione.

Il coperchio semitrasparente illuminato introduce un concetto molto innovativo nel design del lettore: sostituisce i tradizionali LED di segnalazione risultando facilmente visibile da ogni angolo di vista ed in tutte le condizioni applicative.

Il **DLL5510-M** è basato su una nuova architettura avanzata e beneficia della esperienza DATALOGIC nella realizzazione di lettori multi-standard, raggruppando nello stesso dispositivo l'interfaccia seriale RS232, l'interfaccia Wedge e l'interfaccia emulazione penna.

La nuova architettura del **DLL5510-M** consente l'implementazione della tecnologia *PUZZLE SOLVER™*, che permette di decodificare codici molto danneggiati unendo informazioni parziali ottenute in scansioni successive, e delle più avanzate funzionalità nella manipolazione dei dati decodificati (formattazione ed editing, concatenazione di codici). Permette inoltre la massima flessibilità nella gestione delle interfacce Wedge per le quali sono state introdotte alcune nuove, importanti opzioni come, per esempio, il set-up di tastiera.

Il **DLL5510-M** presenta un set completo di simbologie decodificabili che comprendono anche i codici bidimensionali CODABLOCK e 16K.

Un'altra importante caratteristica del **DLL5510-M Skylight™** è la possibilità di "aggiornare sul campo" il firmware del lettore: questa opportunità consente di installare sul lettore le più aggiornate versioni di software mantenendo il lettore sempre attuale e quindi salvaguardando l'investimento.

È disponibile anche il modello **DLL5510-I**, dedicato specificamente alla connessione con i registratori di cassa IBM 4683/84 - IBM 4693/94. Questo modello si affianca agli altri lettori Datalogic dedicati ai POS IBM dei quali condivide sia l'architettura hardware che le caratteristiche software di configurazione.

Modelli ed Accessori

PRODOTTO	DESCRIZIONE	Nr. ORDINE	
DLL5510-M	Pistola laser con decodificatore multistandard avanzato	902351000	
DLL5510-I	Pistola laser con interfaccia seriale per RS232 e IBM46xx POS	902351010	
ACCESSORI	CAVO SPIRALATO	CAVO DRITTO	
CAB362	Cavo RS232, connettore femmina 9-pin (config. DCE)	●	90A051330
CAB363*	Cavo RS232, connettore femmina 25-pin (config. DCE)	●	90A051340
CAB364*	Cavo RS232, connettore maschio 25-pin (config. DTE)	●	90A051350
CAB365	Cavo emulazione tastiera IBM PS/2, connettore minidin	●	90A051360
CAB366	Cavo emulazione tastiera IBM AT/XT, connettore din	●	90A051370
CAB348	Cavo emulazione penna, connettore maschio 9-pin	●	90A051210
CAB350*	Cavo RS232, connettore femmina 9-pin (config. DCE)	●	90A051230
CAB327	Cavo RS232, connettore femmina 9-pin (config. DCE)	●	90G001070
CAB328*	Cavo RS232, connettore femmina 25-pin (config. DCE)	●	90G001080
CAB320*	Cavo RS232, connettore maschio 25-pin (config. DTE)	●	90G001000
CAB321**	Cavo emulazione tastiera IBM PS/2, connettore minidin	●	90G001010
CAB322	Cavo emulazione tastiera IBM AT/XT, connettore din	●	90G001020
CAB324	Cavo emulazione tastiera IBM vdt. 31xx, 32xx, 37xx, connettore din 240°	●	90G001040
CAB325	Cavo emulazione tastiera IBM vdt. 3151, 34xx, connettore telefonico 8-pin	●	90G001050
CAB326	Cavo emulazione tastiera IBM vdt. 3153, connettore telefonico 6-pin	●	90G001060
CAB323	Cavo emulazione penna, connettore maschio 9-pin	●	90G001030
CAB369	Cavo IBM 468x e 469x, connettore 8-pin sulla porta 5B	●	90A051410
CAB370	Cavo IBM 468x e 469x, connettore 4-pin sulla porta 9B	●	90A051420
CAB373	Cavo emulazione tastiera WYSE VDT 60/120/160/185/370, connettore telefonico 4-pin	●	90A051470
CAB374	Cavo emulazione tastiera APPLE VDT (ADB-BUS), connettore minidin	●	90A051480
CAB375	Cavo emulazione tastiera DEC VDT VT200/220/240/300/320/340/420, connettore telefonico 4-pin	●	90A051490
ADP-102	Adattatore T-pass 5P din		90ACC1030
ADP-103	Adattatore T-pass 6P minidin		90ACC1040
Manuale dell'operatore	Manuale software per Hand-Held Devices		
SPC5510-P	Supporto da tavolo portatile		90ACC1640
SPC5510-F	Supporto da tavolo o da parete fisso		90ACC1580
KIT5510	Espansione per Retail Stand		90ACC1600
STD5510	Stand per lettura "a mano libera"		90ACC1590
PG5 (110 Vac)	Alimentatore		89751038
PG5 (220 Vac)	Alimentatore		89751037

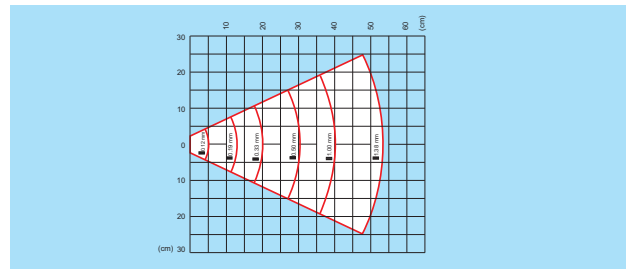
*Alimentazione disponibile su pin 9 o 25 del convertitore

**Disponibili anche CAB321 SH1738 (cod. 90A051140) per Notebook e IBM SureOne, connettore minidin.

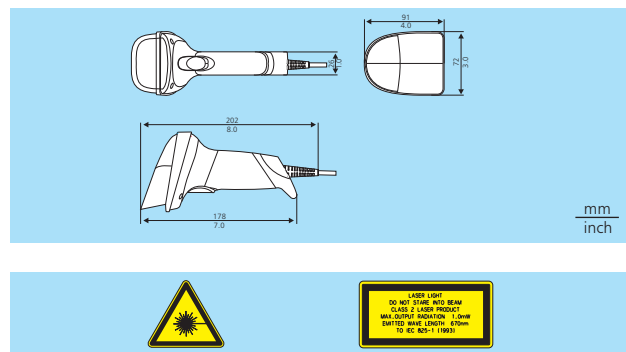
Specifiche

ALIMENTAZIONE	5 VDC \pm 5%
CONSUMO	120 mA tipico, 200 mA max.
SORGENTE LUMINOSA	Diodo laser a 670 nm
RISOLUZIONE MASSIMA	0,12 mm
FREQUENZA DI SCANSIONE	36 (\pm 3) scans/sec
CONTRASTO DI STAMPA MIN.	PCS = 15%
CAMPO DI LETTURA	Vedi diagramma
ANGOLO DI LETTURA	Skew: \pm 60°; Pitch: 5 \div 55°, -5 \div -55°; Tilt: \pm 20°
INDICATORI DI LETTURA	Laser on e illuminatore Good Read, "beeper" con tono variabile
CODICI A BARRE	2/5 family, Code 39 (plus Code 32, Ctp 39), EAN/UPC, EAN 128, Code 128, Code 93, CODABAR, TELEPEN, PLESSEY, Code 49, Code MSI, Code Delta IBM, Code 11, CODABLOCK, and Code 16K
(solo DLL5510-M)	
METODO DI PROGRAMMAZIONE	Mediante lettura di speciali codici a barre
Manuale	Comandi S/W attraverso la porta seriale
Automatico (con RS232)	
INTERFACCE	
DLL5510-M	RS232, emulazione penna, emulazione tastiera (PC IBM AT/PS2, IBM SureOne, Notebook, terminali IBM: 31xx, 32xx, 34xx, 37xx, 3153, WYSE VDT 60/120/160/185/370, DEC VDT VT200/220/240/300/320/340/420, APPLE ADB BUS) modalità ALT opzione emulazione di tastiera per PC/AT e Notebook, keyboard set-up
DLL5510-I	RS232, IBM 468x e 469x
ENHANCED FEATURES	
(solo DLL5510-M)	
PESO	Puzzle Solver™, editing e concatenazione dei dati
MATERIALE INVOLUCRO	200 g circa
LUNGHEZZA DEL CAVO	ABS e Policarbonato
CLASSIFICAZIONE DEL LASER	2 m lineare o spiraleto
CONDIZIONI DELLA LUCE AMBIENTALE	Classe 2 (IEC 825-1 e CDRH)
TEMPERATURA DI FUNZ.	Immune all'esposizione luminosa in uffici e stabilimenti, e alla diretta esposizione alla luce solare
TEMPERATURA DI IMMAGAZ.	0 \div 40 °C
UMIDITÀ	-20 \div 60 °C
RESISTENZA ALLE CADUTE	90% senza condensa
PROTEZIONE AMBIENTALE	IEC 68-2-32 Test ED; resiste ripetute cadute da 1,5 m su cemento
	IP30

Diagramma di lettura



Dimensioni



DATA LOGIC **DL**
Bar Code & More

Tutti i nomi di prodotti, servizi e marchi di fabbrica indicati in questo documento sono proprietà delle rispettive società.

Corporate Headquarters

Datalogic S.p.A.
Tel. +39 051/6459211
Fax +39 051/726562
info@datalogic.it

Australia

Datalogic PTY LTD.
Tel. +61 3/95589299
Fax +61 3/95589233
sales@datalogic.com.au

Austria

Datalogic Handelges MBH
Tel. +43 2236/258820
Fax +43 2236/258825
office@datalogic.co.at

Denmark

Datalogic AB
Tel. +45 44/209970
Fax +45 44/209972
info@datalogic.se

France

Datalogic France S.A.
Tel. +33 1/60921111
Fax +33 1/60921340
dfrance@worldnet.fr

Germany

Datalogic GmbH
Tel. +49 7026/6080
Fax +49 7026/5746
info@datalogic.de

India

Datalogic (India) Private Ltd.
Tel. +91 80/5584440
Fax +91 80/5582896
datalogic@vsnl.com

Japan

Izumi Datalogic Co., Ltd.
Tel. +81 78/2723400
Fax +81 78/2722003
idlmarke@izumi-datalogic.co.jp

Netherlands

Datalogic Optic Electronics BV
Tel. +31 346/572888
Fax +31 346/568736
info@datalogic.nl

Spain

Datalogic France S.A.
Tel. +34 93/3221227
Fax +34 93/4394136
datalogic@sei.es

Sweden

Datalogic AB
Tel. +46 40/385000
Fax +46 40/181849
info@datalogic.se

United Kingdom

Datalogic UK Ltd.
Tel. +44 1582/464900
Fax +44 1582/464999
enquiries@datalogic.demon.co.uk

U.S.A.

Datalogic Inc.
Tel. +1 606/6897000
Fax +1 606/3344900
info@datalogic.com



La Datalogic si riserva il diritto di apportare modifiche senza preavviso

Datalogic Quality Partner



Questi prodotti sono disponibili attraverso la rete mondiale di Quality Partner Datalogic.