



# DLS2000/2000-M

## Slot Reader

### Caratteristiche

- Contenitore robusto in metallo
- Diodo illuminatore doppio
- Risoluzione a ottica singola
- Versioni con sorgente luminosa rossa ed infrarossa
- Lettura di codici protetti e laminati
- LED indicatore e beeper di "Buona Lettura"
- Versioni RS232 ed emulazione di tastiera decodificate (DLS2000-M)
- Cavi plug-in (DLS2000-M)

### Applicazioni

- Controllo presenza
- Terminali WIP
- Controllo accesso per: parcheggi, laboratori, aree di lavoro, ski-lifts, ecc.
- Pagamenti automatici ed accettazione biglietti in: impianti sportivi, pubblici trasporti, uffici sanitari, ecc.

### Descrizione Generale

**DLS2000** è una famiglia di lettori di badge a codici a barre studiata per coprire applicazioni di raccolta dati in ambienti office ed industriali.

I lettori di badge sono disponibili in versioni con emissione rossa ed infrarossa ed una risoluzione ottica singola progettata per la lettura di codici ad alta e bassa densità.

Il metodo di illuminazione con doppio diodo permette un "High First Read Rate" (alta percentuale di lettura al primo tentativo) su codici graffiati e sporchi e consente la scansione di schede multi-laminate.

La famiglia **DLS2000** è composta di modelli digitali e decodificati.

I modelli digitali - **DLS2000** - presentano un'uscita emulazione penna e possono essere collegati alla famiglia di decodificatori Datalogic (Dataplus e DLD1000) o a qualsiasi dispositivo esterno che accetta l'ingresso penna.

I modelli decodificati - **DLS2000-M** - sono disponibili con uscita RS232 ed emulazione tastiera, e possono essere collegati all'host computer utilizzando i cavi plug-in standard dei lettori Datalogic di nuova generazione.

Tutte le versioni decodificate sono fornite con un manuale Quick Reference per una prima configurazione del lettore. Se le impostazioni di default non incontrano le necessità applicative, l'utente può personalizzare la programmazione del decodificatore integrato tramite il canale seriale o tramite stringhe bar code.

I lettori di badge **DLS2000** possono essere installati su un piano di lavoro orizzontale o fissati alla parete a fronte di diverse necessità applicative.

## Modelli ed Accessori

TIPO	SORGENTE LUMINOSA		CONNETTORE		INTERFACCIA		Nr. ORDINE
	Rosso	Infrarosso	Con	Senza	Uscita penna	Interfaccia multipla (RS232/Wedge)	
DLS2031R-20	•			•	•		900251020
DLS2032I-20		•	•		•		900251030
DLS2031I-20		•		•	•		900251050
DLS2032R-20	•		•		•		900251060
DLS2032R-M0	•		•			•	900251000
DLS2032I-M0		•	•			•	900251010
<b>ACCESSORI PER VERSIONI DECODIFICATE (DLS2000-M)</b>							
CAB327						RS232 cable, connettore femmina 9-pin (config. DCE)	90G001070
CAB328*						RS232 cable, connettore femmina 25-pin (config. DCE)	90G001080
CAB320*						RS232 cable, connettore maschio 25-pin (config. DTE)	90G001000
CAB321**						Cavo emulazione tastiera per IBM PS/2, connettore minidin	90G001010
CAB322						Cavo emulazione tastiera per IBM AT/XT, connettore din	90G001020
CAB324						Cavo emulazione tastiera per IBM vdt. 31xx, 32xx, 37xx, connettore din 240°	90G001040
CAB325						Cavo emulazione tastiera per IBM vdt. 3151, 34xx, connettore telefonico 8-pin	90G001050
CAB326						Cavo emulazione tastiera per IBM vdt. 3153, connettore telefonico 6-pin	90G001060
CAB323						Cavo emulazione penna, connettore maschio 9-pin	90G001030
ADP-102						Adattatore T-pass 5P din	90ACC1030
ADP-103						Adattatore T-pass 6P minidin	90ACC1040
PG5 (110 Vac)						Alimentatore	B9751038
PG5 (220 Vac)						Alimentatore	B9751037

\*Alimentazione disponibile sul pin 9 o 25 del connettore.

\*\*Disponibile anche CAB321 SH1738 (Cod. 90A051140) per Notebook e cavo IBM SureOne, connettore minidin.

## Specifiche tecniche

**ALIMENTAZIONE** 5 Vdc  $\pm$  10%  
**CONSUMO** 35 mA max. (DLS2000)  
 140 mA max. @ 5 Vdc (DLS2000-M)

**PROFONDITÀ DI CAMPO** 3 mm  
**VELOCITÀ DI SCANSIONE** 0,1 to 2 m/sec  
**CONTRASTO DI STAMPA** 15% versione rossa; 30% versione infrarossa  
**USCITA DIGITALE** Transistor NPN con 2.7 KW resistenza di pull-up interno; bianco = 0V, nero = 5V

**INDICATORI DI LETTURA** Led, beeper  
**INTERFACCIE** RS232, emulazione tastiera (PC IBM AT/PS2, solo DLS2000-M)  
**CODICI A BARRE LETTI** 2/5 family, EAN/UPC, Code 39 (più Code 32 e CIP 39), Codabar, Code 128, Code 93  
**LETTURA DI CODICI A BARRE** Codice singolo o autodiscriminazione (solo DLS2000-M)

**METODO DI PROGRAMMAZIONE** (solo DLS2000-M)  
*Manuale* Tramite lettura di speciali codici a barre  
*Automatico (con RS232)* Comandi SW tramite la porta seriale

**PESO** Circa 180 g senza cavo

**MATERIALE INVOLUCRO** Lega di alluminio

**LUNGHEZZA DEL CAVO** 2 m (DLS2000)  
 60 cm (DLS2000-M)

**CONDIZIONI DELLA LUCE AMB.** 10,000 lux (angolo di luce 80°)

**TEMPERATURE DI FUNZ.** 0  $\div$  55 °C  
**TEMPERATURA DI IMMAGAZ.** -20  $\div$  60 °C

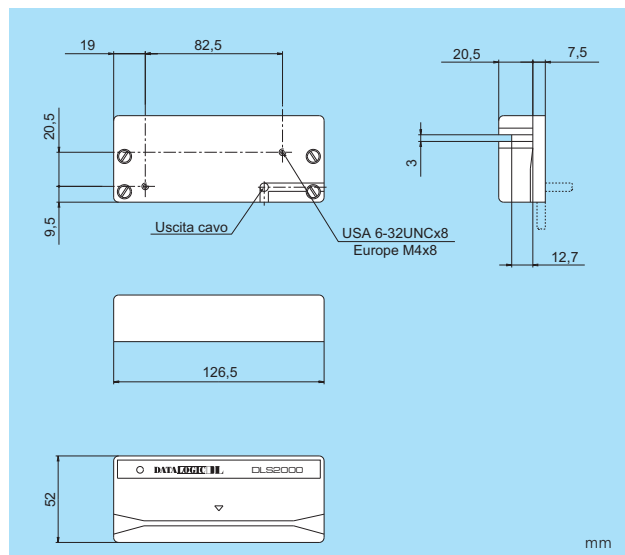
**UMIDITÀ** 90% senza condensa

**RESISTENZA ALLE VIBRAZIONI** 0,75 mm a 10  $\div$  55 Hz, 2 ore sinusoidale, sweep time 1 octave/min. x,y,z

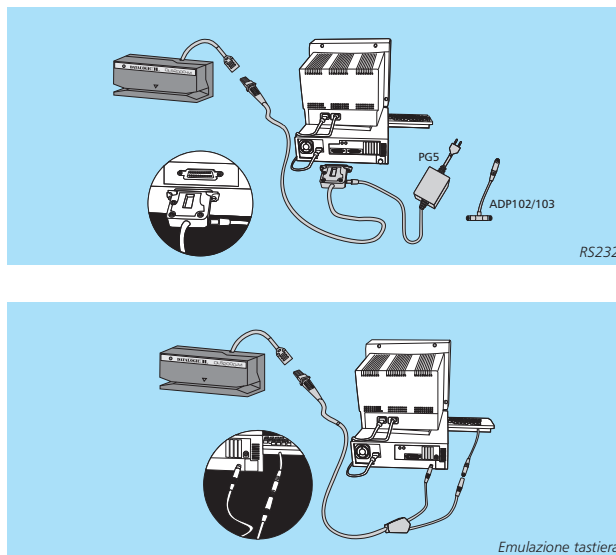
**RESISTENZA AGLI URTI** 30 G - 11 ms 3 shock su 6 piani semisinusoidali

**CLASSE DI PROTEZIONE** IP50

## Dimensioni



## Collegamenti



**DATA LOGIC DL**  
*Bar Code & More*

La Datalogic si riserva il diritto di apportare modifiche senza preavviso

**Corporate Headquarters**  
 Datalogic S.p.A.  
 Tel. +39 051/6459211  
 Fax +39 051/726562  
 headquarters@datalogic.it

**Australia**  
 Datalogic PTY. LTD.  
 Tel. +61 3/95589299  
 Fax +61 3/95589233  
 sales@datalogic.com.au

**Austria**  
 Datalogic Handelges. MBH  
 Tel. +43 2236/25882  
 Fax +43 2236/258825  
 office@datalogic.co.at

**Denmark**  
 Datalogic AB  
 Tel. +45 44/209970  
 Fax +45 44/209972  
 info@datalogic.se

**France**  
 Datalogic France S.A.  
 Tel. +33 1/60921111  
 Fax +33 1/69072631  
 dfrance@worldnet.fr

**Germany**  
 Datalogic GmbH  
 Tel. +49 7026/6080  
 Fax +49 7026/5746  
 info@datalogic.de

**India**  
 Datalogic (India) Private Ltd.  
 Tel. +91 80/5584440  
 Fax +91 80/5582896  
 datalogic@vsnl.com

**Japan**  
 Izumi Datalogic Co., Ltd.  
 Tel. +81 78/2723400  
 Fax +81 78/2722003  
 idlmarke@izumi-datalogic.co.jp

**Netherlands**  
 Datalogic Optic Electronics BV  
 Tel. +31 346/572888  
 Fax +31 346/568736  
 info@datalogic.nl

**Spain**  
 Datalogic France S.A.  
 Tel. +34 93/3221227  
 Fax +34 93/4394136  
 datalogic@sei.es

**Sweden**  
 Datalogic AB  
 Tel. +46 40/385000  
 Fax +46 40/181849  
 info@datalogic.se

**United Kingdom**  
 Datalogic UK Ltd.  
 Tel. +44 1582/464900  
 Fax +44 1582/464999  
 enquiries@datalogic.demon.co.uk

**U.S.A.**  
 Datalogic Inc.  
 Tel. +1 606/6897000  
 Fax +1 606/3344970  
 info@datalogic.com

**Datalogic Quality Partner**



Questi prodotti sono disponibili attraverso la rete europea di Quality Partner Datalogic.

