



Matrix-2000™

Lettores 2D compatto

CARATTERISTICHE

- *Fino a 15 letture al secondo*
- *Letture su oggetti in movimento fino a 1,5 m/s*
- *Decodifica di codici a barre e bidimensionali*
- Potente processore di decodifica
- Trasferimento in immagine acquisita
- Sensore CCD matriciale ad alta velocità di acquisizione
- Sistema di illuminazione a LED integrato
- Software di configurazione in ambiente Windows
- Doppia linea seriale ad alta velocità (RS232-RS485)
- Realizzato con standard industriali

APPLICAZIONI

- Tracciabilità in linee di assemblaggio PCB
- Controllo avanzamento produzione
- Produzione di semiconduttori
- Macchine per analisi chimiche e biomediche
- Confezionamento farmaceutico e di piccoli oggetti
- Trattamento documenti/materiale postale

DESCRIZIONE GENERALE

Il **Matrix-2000™** è il nuovo lettore compatto di codici bidimensionali basato sull'elaborazione dell'immagine. Grazie a questo prodotto i significativi vantaggi offerti dalle simbologie bidimensionali possono essere completamente sfruttati.

Il **Matrix-2000™** è stato progettato per una facile integrazione in una vasta gamma di dispositivi ed in macchine automatiche. Le numerose aree applicative del lettore includono la produzione elettronica, di circuiti stampati, il confezionamento farmaceutico, la tracciabilità di piccoli oggetti, le macchine per analisi ed il processo automatico di documenti.

Il **Matrix-2000™** include le funzioni di illuminazione, lettura, decodifica e trasmissione dati in una singola unità compatta. La tecnologia basata sull'elaborazione dell'immagine, oltre ai codici bidimensionali, permette la lettura dei comuni codici a barre in modo omnidirezionale. Queste possibilità consentono un'efficiente gestione di transizioni da codici lineari ad applicazioni utilizzando codici bidimensionali.

La leadership di mercato della Datalogic in applicazioni prive di presidio (USS), e la grande esperienza nello sviluppo e produzione di lettori manuali (HHD) basati su sensori CCD sono importanti fattori sui quali si è basato il design e lo sviluppo del **Matrix-2000™**. La perfetta combinazione di alte prestazioni ottiche, un potente processore ed efficienti librerie di decodifica forniscono elevate prestazioni in tutte le condizioni operative.

Matrix-2000™ è pronto per l'utilizzo in svariate applicazioni. I modelli disponibili garantiscono la lettura ottimale di codici di varie risoluzioni a differenti distanze con le migliori prestazioni di lettura nella propria fascia di prodotto.

Il lettore è fornito di una doppia interfaccia di comunicazione seriale ad alta velocità (RS232, RS485). Le semplici procedure di impostazione dei parametri sono eseguite per mezzo di un potente programma di configurazione in ambiente Windows.



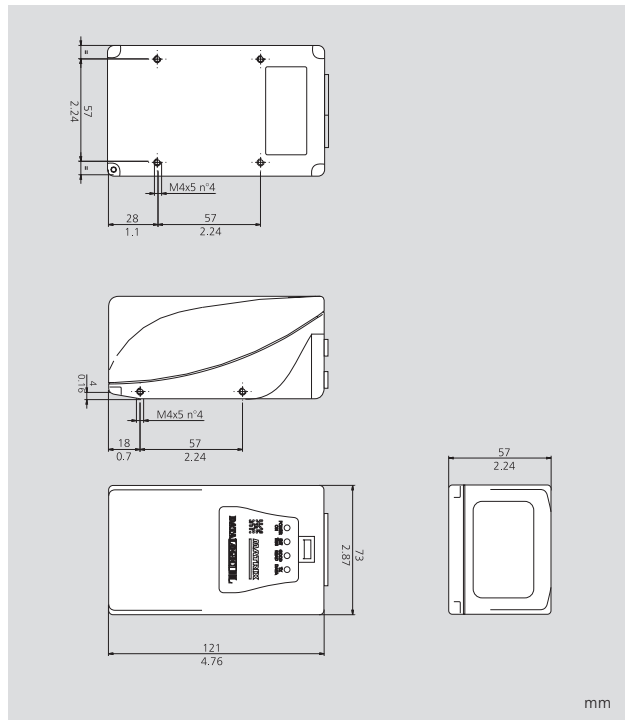
MODELLI ED ACCESSORI

MODELLO	DESCRIZIONE	NR. ORDINE
MATRIX-2010	Altissima densità, RS232+RS485, Connettori	937201000
MATRIX-2020	Alta densità, RS232+RS485, Connettori	937201010
MATRIX-2030	Densità standard, RS232+RS485, Connettori	937201020
MATRIX-2040	Bassa densità, RS232+RS485, Connettori	937201030
ACCESSORI		
PG220/MATRIX	Alimentazione 230 Vac	93ACC1470
PG110/MATRIX	Alimentazione 115 Vac	93ACC1480

SPECIFICHE TECNICHE

ALIMENTAZIONE	10 ÷ 30 Vdc
CONSUMO	8 W max.; 5 W tipico
SORGENTE LUMINOSA	VGA format CCD matrix sensor
VELOCITÀ DI DECODIFICA	15 dec/s
ANGOLO DI LETTURA	Max. Pitch ± 35° Tilt 360°
CODICI LEGGIBILI	Tutti i codici lineari e bi-dimensionali: Datamatrix, PDF 417
INTERFACCIA DI COMUNICAZIONE	Interfaccia principale: RS232/RS485 full duplex / RS485 half duplex SW configurabile Interfaccia ausiliaria: RS232
BAUD RATE	Fino a 115.200 bps
SEGNALI DI INGRESSO	Due ingressi digitali optoisolati, uno per il trigger esterno ed uno programmabile
SEGNALI DI USCITA	3 uscite digitali programmabili optoisolate
METODO DI PROGRAMM.	Software di configurazione in ambiente Windows (VISSET™)
INDICATORI LED	'Power On', 'Ext trigger', 'Good Read', 'Tx Data'
DIMENSIONI	57 x 73 x 121 mm
PESO	405 g
MATERIALE INVOLUCRO	Magnesio
TEMPERATURA DI FUNZ.	0 ÷ 40 °C
TEMPERATURA DI IMMAGAZ.	-20 ÷ 70 °C
UMIDITÀ	90% senza condensa
RESISTENZA ALLE VIBRAZIONI	IEC 68-2-6 test FC 1,5 mm; 10 ÷ 55 Hz; 2 ore su ogni asse
RESISTENZA AGLI URTI	IEC 68-2-27 test EA 30 G; 11ms; 3 urti su ogni asse
CLASSE DI PROTEZIONE	IP64

DIMENSIONI



CARATTERISTICHE DI LETTURA

MODELLO	RISOLUZIONE MAX.	DISTANZA	CAMPO DI VISTA	PROFONDITÀ
	mm	DI LETTURA (mm)	(mm x mm)	DI CAMPO (mm)
MATRIX-2010 ALTISSIMA DENSITÀ	0,13	60	17 x 13	15
MATRIX-2020 ALTA DENSITÀ	0,19	85	25 x 19	30
MATRIX-2030 DENSITÀ STANDARD	0,25	115	34 x 26	50
MATRIX-2040 BASSA DENSITÀ	0,38	80	54 x 40	40



Tutti i nomi di prodotti, servizi, e marchi di fabbrica indicati in questo documento sono proprietà delle rispettive società.

La Datalogic si riserva il diritto di apportare modifiche senza preavviso

Datalogic S.p.A.
Italy
Corporate Headquarters
Tel. +39 051/3147011
Fax +39 051/726562
info@datalogic.it

Sales Italy
Tel. +39 051/3147300
Fax +39 051/726562
venditeitalia@datalogic.it

Sales International
(Central and South America,
Far East, Middle East - Africa)
Tel. +39 041/5986511
Fax +39 041/5986550
sales-intl@datalogic.it

Australia
Datalogic PTY LTD.
Tel. +61 3/95589299
Fax +61 3/95589233
sales@datalogic.com.au

Germany
Datalogic GmbH
Tel. +49 7026/6080
Fax +49 7026/5746
info@datalogic.de

Sweden
Datalogic AB
Tel. +46 40/385000
Fax +46 40/385001
info@datalogic.se

Austria
Datalogic Handelges MBH
Tel. +43 2236/258820
Fax +43 2236/258825
office@datalogic.co.at

Japan
Izumi Datalogic Co., Ltd.
Tel. +81 78/2723400
Fax +81 78/2722003
idlmarke@izumi-datalogic.co.jp

United Kingdom
Datalogic UK Ltd.
Tel. +44 1582/464900
Fax +44 1582/464999
enquires@datalogic.demon.co.uk

Denmark
Datalogic AB
Tel. +45 44/209970
Fax +45 44/209972
info@datalogic.se

Netherlands
Datalogic Optic Electronics BV
Tel. +31 346/572888
Fax +31 346/568736
info@datalogic.nl

U.S.A.
Datalogic Inc.
Tel. +1 859/6897000
Fax +1 859/3344970
info@datalogic.com

France
Datalogic France S.A.
Tel. +33 1/60921111
Fax +33 1/60921340
dlfrance@worldnet.fr

Spain
Datalogic España
Tel. +34 93/4335253
Fax +34 93/4335254
datalogic@sei.es

Datalogic Quality Partner

